

# TROCKENTRENNTTOILETTE

## TTC - MINERAL

### alpinweiß, aus Mineralguß

Diese Trockentrenntoilette (TTC) besteht aus dem Spezial-Sanitärmaterial Mineralguß. Die Oberfläche ist porenfrei glatt und schmutzabweisend, gleichzeitig ist das Material hoch belastbar und bruchfest.

Die Farbe ist alpinweiß, die Form einfach, schlicht und zeitlos. Montageschrauben sind nicht sichtbar.

Sie paßt in ein modernes Bad und durch die hohe Bruchfestigkeit ist sie ideal zum Einsatz im öffentlichen Bereich.

Die Höhe beträgt 39 cm, jeder handelsübliche Toilettendeckel kann montiert werden.

Größe und Gestaltung der Urintrennung sind so optimiert, daß während der Benutzung der Urin getrennt wird und die Fäzes die Toilette nicht berühren. Zur selten notwendigen Reinigung wird eine normale Toilettenbürste genutzt, die in einem kleinen Wasserbehälter steht.

Die Fäkalien werden unter der Toilette gesammelt und sind nicht sichtbar.

Der Urin wird über einen Schlauch in den Urintank geleitet. Das Fallrohr (∅ 20 cm) wird an den Stutzen der Toilette, mit 16 cm Innendurchmesser angesteckt.

Ein kleiner Rohrventilator (12 V=; 0,6 W) erzeugt einen leichten Luftstrom in die Toilette ⇒ **das TTC-MINERAL ist geruchsfrei.**

Das Entlüftungsrohr (∅ 8 cm) wird an das Fallrohr angeschlossen und nach außen geführt. Es kann an die Badentlüftung angeschlossen werden.

Beim TTC-MINERAL handelt es sich um einen vielseitig einsetzbaren Toilettenstuhl, der für alle TTC-Bauarten geeignet ist:

Anwendungen

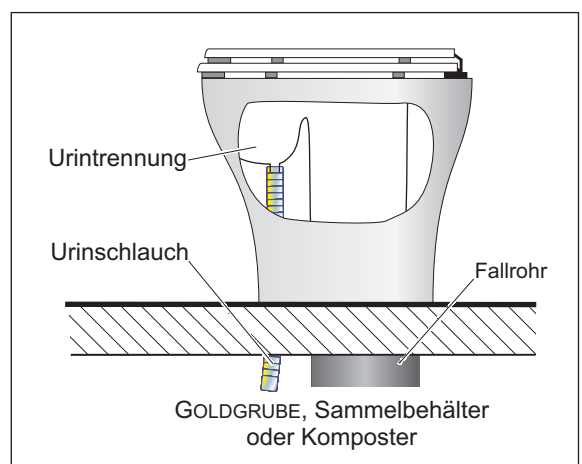
- TTC mit GOLDGRUBE®
- TTC mit Sammelbehälter
- TTC mit Komposter

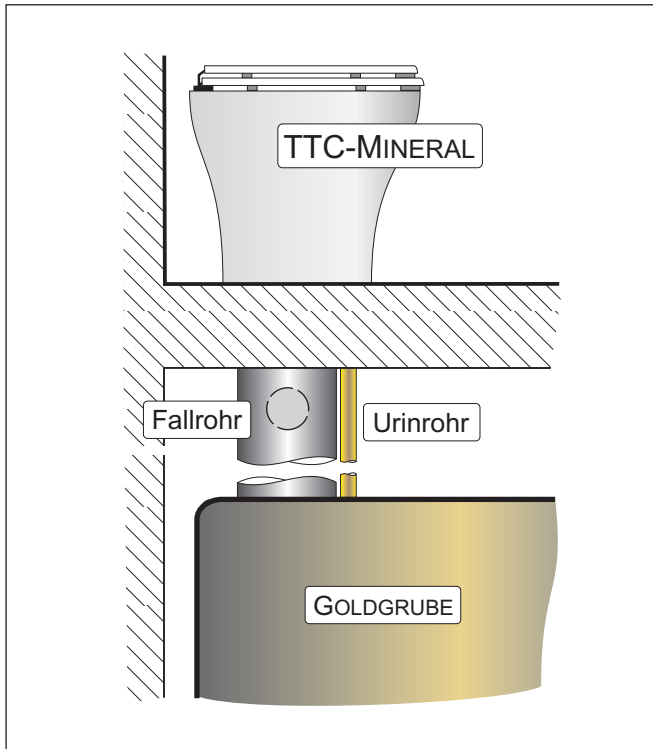
#### TERRAPRETA

Durch die örtliche Trennung des Toilettenstuhls TTC-MINERAL von der GOLDGRUBE® (oder dem Sammelbehälter) und eine entsprechende Luftführung ist es möglich, die Fäzes in eine saure Gärung (Milchsäuregärung) zu versetzen. Dieses Verfahren ist bekannt unter 'Silage', 'Sauerkrautherstellung' oder 'Bokashi'.

Durch die Zugabe eines speziellen Pulvers (50 ml, einmal pro Woche) aus fermentierten Mikroorganismen, organischem Trägermaterial und mineralischen Zusätzen wird diese saure Gärung initiiert. Die Fäzes werden annähernd geruchsfrei (leicht säuerlicher Geruch), die Entnahme und weitere Nutzung wird vereinfacht.

Diese Milchsäuregärung (Laktosefermentation) ist die erste Stufe der TerraPreta-Erzeugung. Andere Nutzungen, wie Kompostierung oder Biogaserzeugung sind nachfolgend ebenfalls möglich.





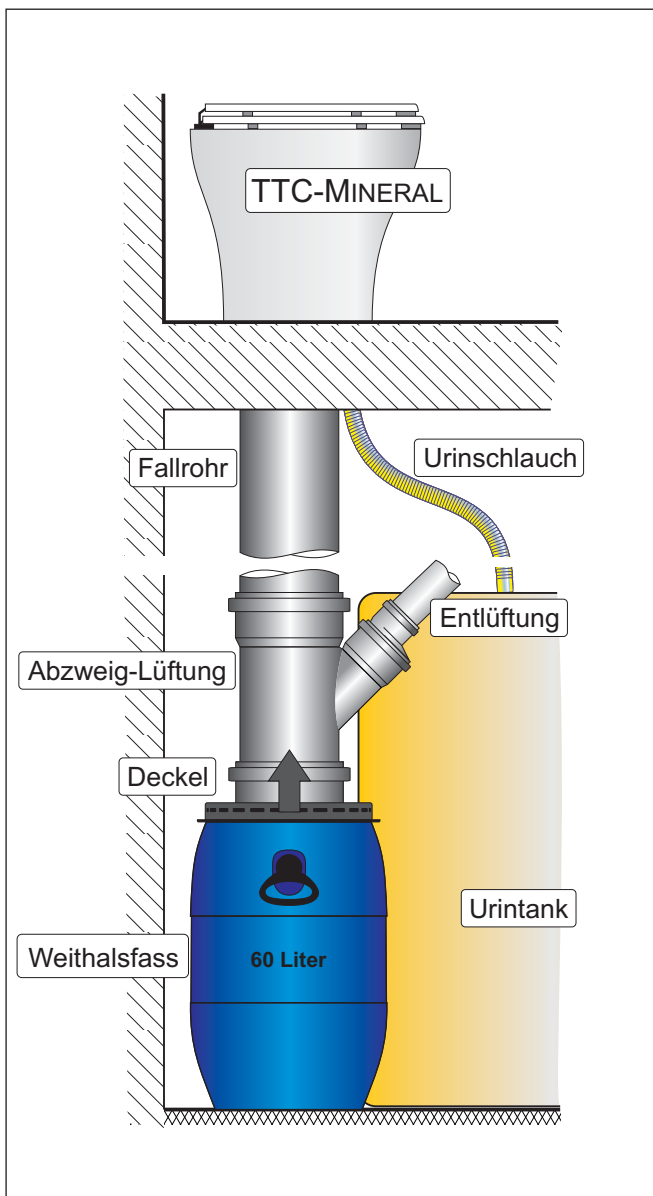
### TTC-MINERAL mit GOLDGRUBE®

Die GOLDGRUBE® als kombinierter Fäzes-Urin-Behälter befindet sich unter dem Toilettenstuhl. Alle Bauarten, Größen und Einbauvarianten der GOLDGRUBE® werden mit dem TTC-MINERAL ausgestattet.

Die Vorteile dieser Lösung sind:

- Ein Behälter für die getrennte Lagerung von Urin und Fäzes.
- Der Nutzer hat keinen Umgang mit den Fäkalien. Die Entleerung erfolgt durch Vakuumfahrzeug eines Fachbetriebes.
- Die GOLDGRUBE® kann so dimensioniert werden, daß die Entleerung der Stoffe einmal im Jahr erfolgt.
- Die GOLDGRUBE® kann so positioniert werden, daß die Entnahmeöffnung außerhalb des Gebäudes liegt (Neubauten).
- An eine GOLDGRUBE® können bis drei TTC-MINERAL, auch über mehrere Etagen, angeschlossen werden.

Weitere Informationen siehe Info-Seiten GOLDGRUBE®



### TTC-MINERAL mit Sammelbehälter

Fäzes und Urin werden in getrennten Behältern gesammelt. Der Fäkalien-sammelbehälter als Weithalsfass befindet sich unter dem TTC-MINERAL und wird zur Entleerung entnommen.

Das 60-Liter-Standardvolumen ist für die Benutzung von einer Person für ein Jahr ausreichend. Das gefüllte Fass kann manuell bewegt werden und zur Entleerung bereitgestellt werden. Durch die Laktosefermentation sind die Fäzes frei von Fäkaliengerüchen und können max. ein Jahr im Fass gelagert werden.

Für den Urin wird ein frei stehender Urintank installiert.

Mehrere Toiletten, auch über mehrere Etagen, werden an je einen Sammelbehälter angeschlossen.

Preis

TTC MINERAL 780,- € (inkl. MwSt.; ohne Zubehör + Lieferung)

Zubehör

- Rohrventilator (12 V=; 0,6 W)
- Netzteil / Photovoltaikanlage für Ventilator
- Fallrohre DN200; Entlüftungsrohre DN75
- Abzweig-Lüftung
- Urinschlauch ø 22 mm
- Weithalsfass 30/60/120 Liter
- Spezialdeckel Weithalsfass
- GOLDGRUBE® (siehe Infoseiten GOLDGRUBE®)
- Urintank 1.100 ... 2.500 Liter

Preise und weitere Informationen auf Anfrage

## HOLZAPFEL+KONSORTEN

GmbH & Co. KG

Alternative Abwasser- und Sanitärsysteme

Braugasse 1 | 99425 Weimar | Tel. 036 43 / 49 55 17 | Fax 77 36 212

www.holzapfel-konsorten.de | info@holzapfel-konsorten.de