

WASSERMANN PROJEKT + CONTROLLING GMBH



Unsere Ingenieurgesellschaft ist ein seit Jahren etabliertes Unternehmen mit hervorragenden Referenzen und dem täglichen Anspruch, alle gestellten Aufgaben solide und kreativ zu lösen. Egal, ob mit bewährten Methoden oder durch das Beschreiten neuer innovativer Wege - wir setzen mit unserer Arbeit neue Maßstäbe und scheuen keine Herausforderung. Innovative Partner unterstützen uns innerhalb unserer Arbeit in Netzwerken, was somit auch unseren Kunden große Vorteile verschafft.



SWED 2.6

setzt hier an, verbessert die Leistungsfähigkeit und volkswirtschaftliche Attraktivität des dünn besiedelten, ländlichen Raumes, lindert die Probleme der Ballungsräume, verbessert und bildet gesunde Strukturen – regional und weltweit - und folgt damit der Hightech-Strategie des Bundesministeriums für Bildung und Forschung in den Bedarfsfeldern:

- Klima/Energie,
- Gesundheit/Ernährung sowie
- Sicherheit.

Umweltbewusste Produkte und Technologien im Bereich der Kleinkläranlagentechnik sind das Markenzeichen unseres Fachmarktes Wassermann®. Wir reden nicht nur über die Umwelt, sondern helfen auch, sie so schonend und verträglich wie möglich zu gestalten.

UNSER FACHMARKT

Kompetenz durch Fachberater und Techniker:

- Große Auswahl auf über 400 m² Ausstellungsfläche
- Originalanlagen in Betrieb
- individuelle Lösungen (auch Nachrüstung!)
- Geringe Betriebskosten (je nach Anlage auch ohne Stromver- und Schlammentsorgung)
- Wartung und 24-h-Service
- Ratenzahlung
- Förderung



ÜBERSICHT

ANGEBOT

ENERGIE-
KONZEPTE

PROJEKT-
STEUERUNG

STRASSENBAU

INGENIEURBAU

ABWASSER- &
KLÄRANLAGEN

WASSERBAU

ROHRLEITUNGS-
BAU

FREIFLÄCHEN-
GESTALTUNG

GEBÄUDE-
INFRASTRUKTUR-
SYSTEME

BAULEITPLANUNG/
ERSCHLISSUNG

BAULEITUNG/SIGE

UMWELTANALYTIK

PERSONAL

AUSSTATTUNG

NACHWEISE

NAN





ÜBERSICHT

ANGEBOT

ENERGIE-
KONZEPTE

PROJEKT-
STEUERUNG

STRASSENBAU

INGENIEURBAU

**ABWASSER- &
KLÄRANLAGEN**

WASSERBAU

ROHRLEITUNGS-
BAU

FREIFLÄCHEN-
GESTALTUNG

GEBÄUDE-
INFRASTRUKTUR-
SYSTEME

BAULEITPLANUNG/
ERSCHLISSUNG

BAULEITUNG/SIGE

UMWELTANALYTIK

PERSONAL

AUSSTATTUNG

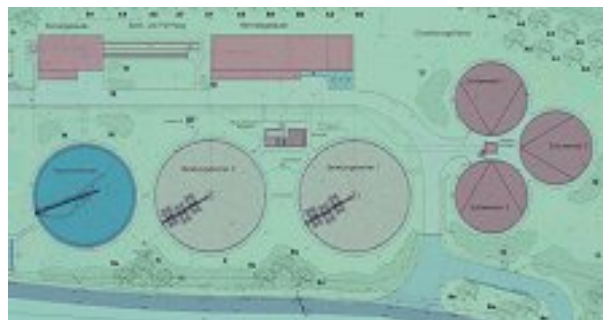
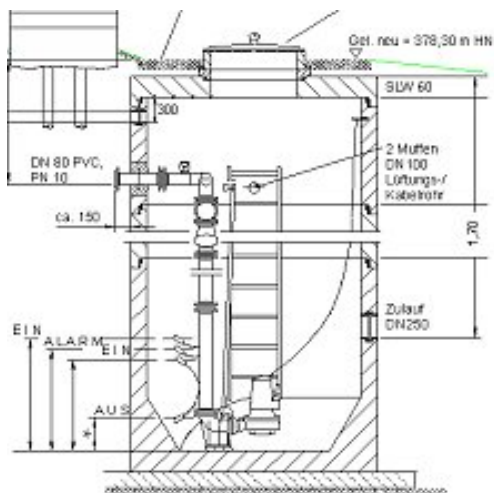
NACHWEISE

NAN

ABWASSERENTSORGUNG

Im Bereich Abwasserentsorgung werden die komplexen Systeme der Orts- und Stadtentwässerung sowohl im Misch-, Trennverfahren oder auch modifizierten Verfahren mit Versickerung usw. entwickelt. Hierzu gehören auch Regenentlastungsanlagen und Pumpwerke. Am Ende der Entsorgungssysteme werden Kläranlagen von einfachen Teichanlagen über Pflanzenanlagen bis zu vollbiologisch technischen Anlagen geplant.

Für den privaten Bauherrn bieten wir die Planung bis zur Baudurchführung von Kleinkläranlagen an. Damit erhält der Endkunde "Alles aus einer Hand" und mit hoher finanzieller Sicherheit durch einen Pauschalpreisvertrag mit uns. Auf Wunsch führen wir auch Versickerungsversuche sowie Sondierungen zur Erkundung des Baugrundes durch. Darüber hinaus werden Sanierungsplanungen für überlastete Kanalnetze nach den Anforderungen der technischen Regelwerke erarbeitet und Unterlagen für notwendige Wasserrechtsverfahren erstellt.



In Studien werden Entsorgungsmodelle aufgezeigt und Vergleiche zur Wirtschaftlichkeit unterschiedlicher Konzepte angestellt



WASSERMANN PROJEKT + CONTROLLING GMBH



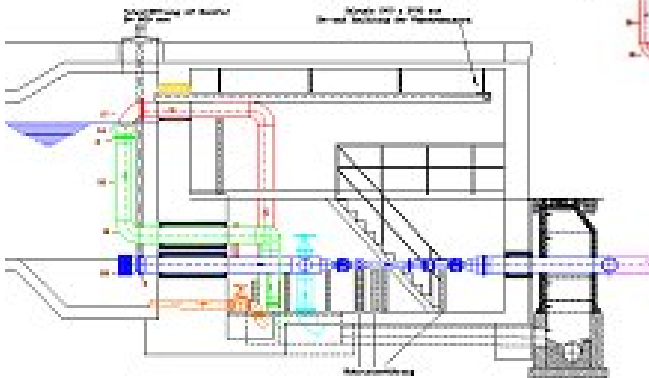
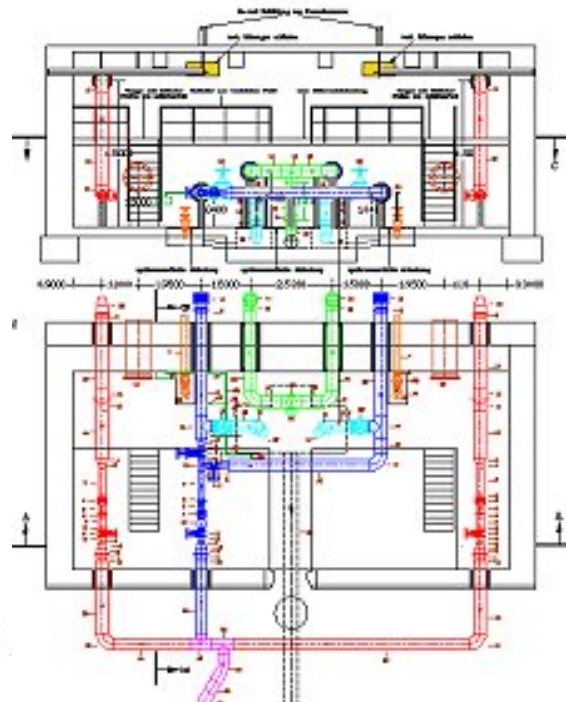
WASSERVERSORGUNGSANLAGEN

Im Bereich der Wasserversorgung werden neben der Grundwassererkundung und -erschließung auch Wasseraufbereitungsanlagen geplant.

Zur Wasserverteilung werden Ortsnetze und Fernleitungen sowie Behälter zur Wasserspeicherung als komplexes zusammenwirkendes System der Versorgung mit Fernüberwachungen und Steuerung entwickelt.

In Zusammenarbeit mit Hydrologen und Verfahrenstechnikern werden Studien über Möglichkeiten der Wasserversorgung erarbeitet.

Darüber hinaus werden auch Vorschläge zur Prüfung und Sanierung bestehender Wasserversorgungsanlagen aufgezeigt.



ÜBERSICHT

ANGEBOT

ENERGIE-
KONZEPTE

PROJEKT-
STEUERUNG

STRASSENBAU

INGENIEURBAU

ABWASSER- &
KLÄRANLAGEN

WASSERBAU

ROHRLEITUNGS-
BAU

FREIFLÄCHEN-
GESTALTUNG

GEBÄUDE-
INFRASTRUKTUR-
SYSTEME

BAULEITPLANUNG/
ERSCHLISSUNG

BAULEITUNG/SIGE

UMWELTANALYTIK

PERSONAL

AUSSTATTUNG

NACHWEISE

NAN

